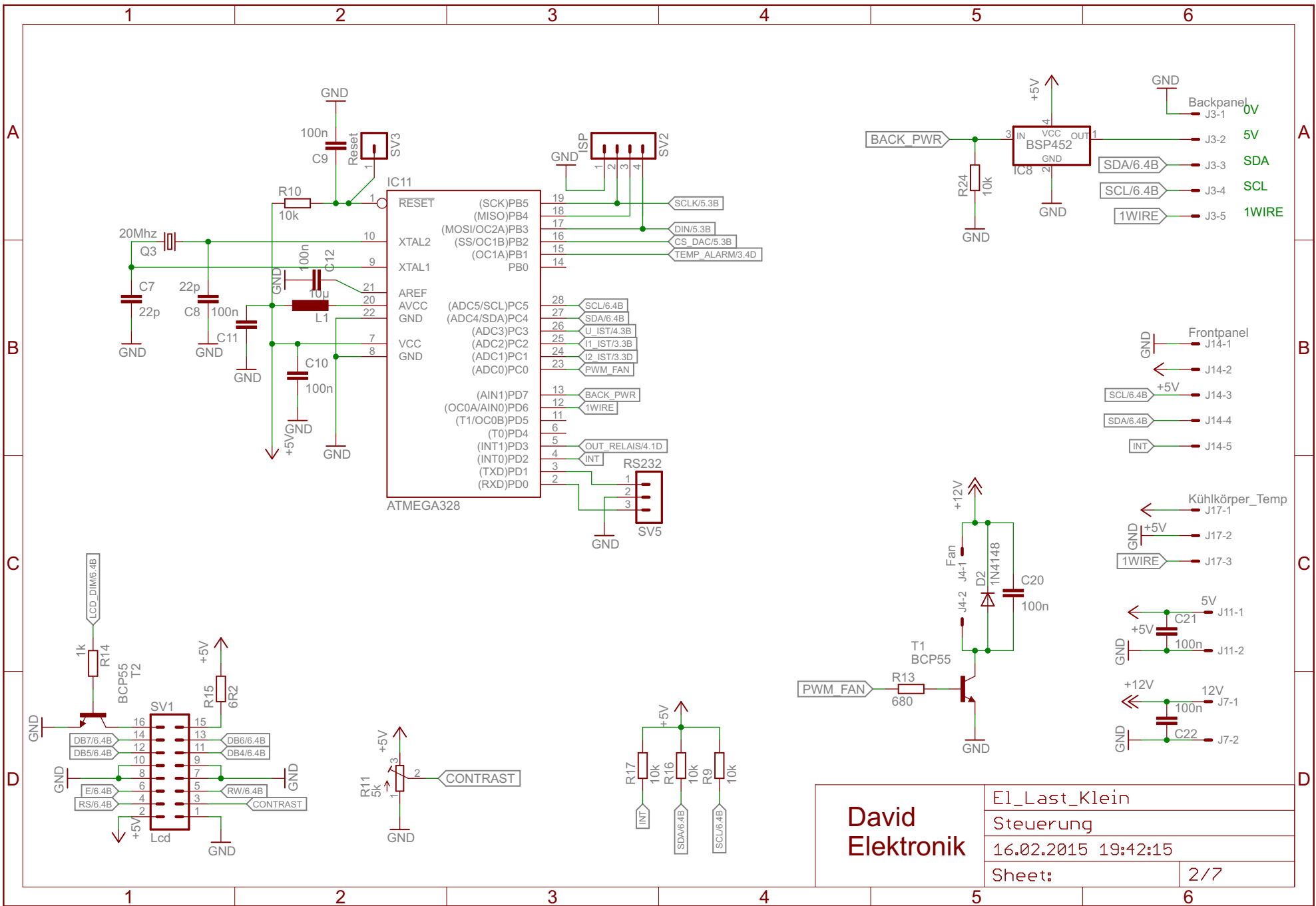
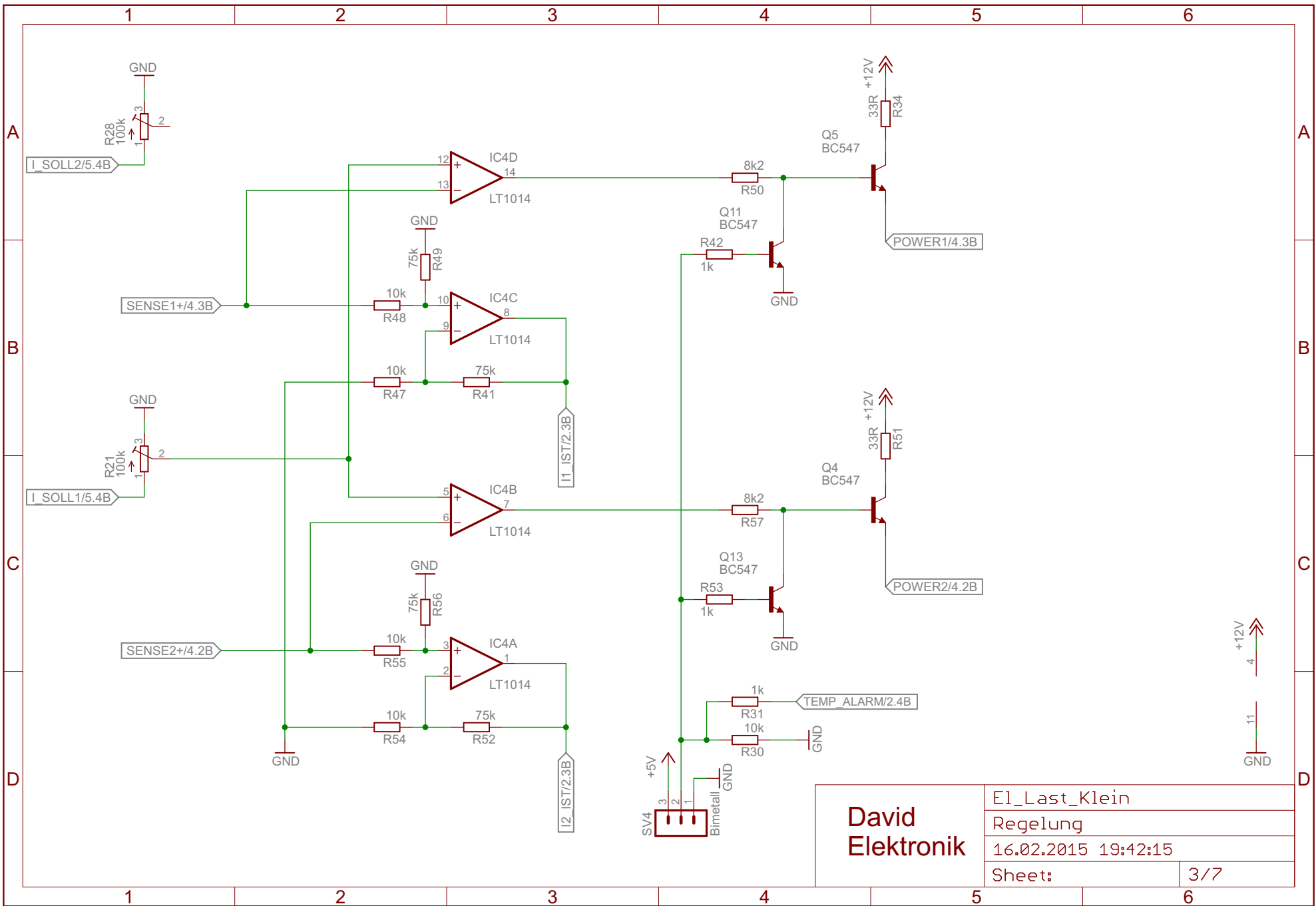


David Elektronik	El_Last_Klein
	Netzteil
	16.02.2015 19:42:15
	Sheet: 1/7

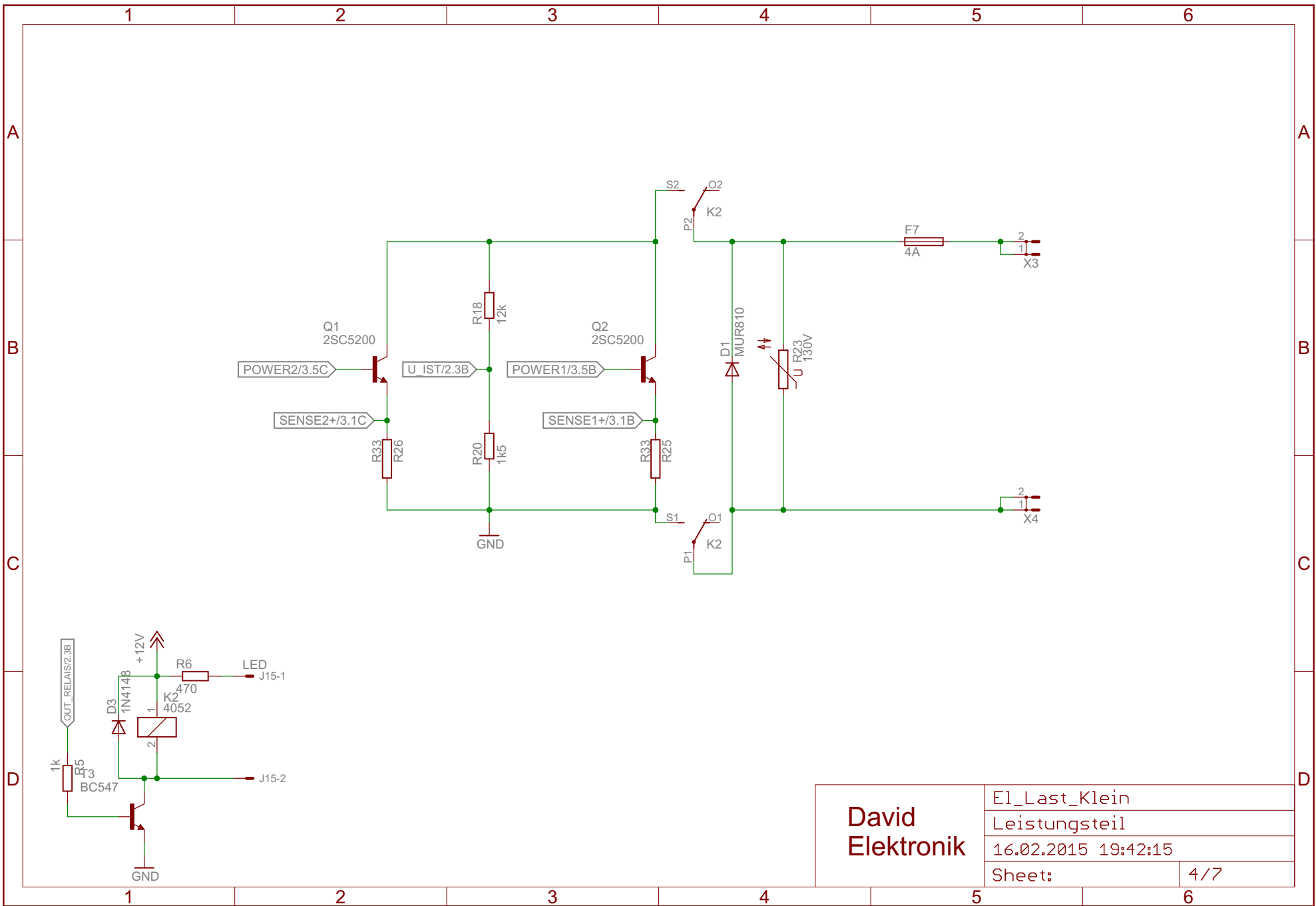


David Elektronik	El_Last_Klein
	Steuerung
	16.02.2015 19:42:15
	Sheet: 2 / 7



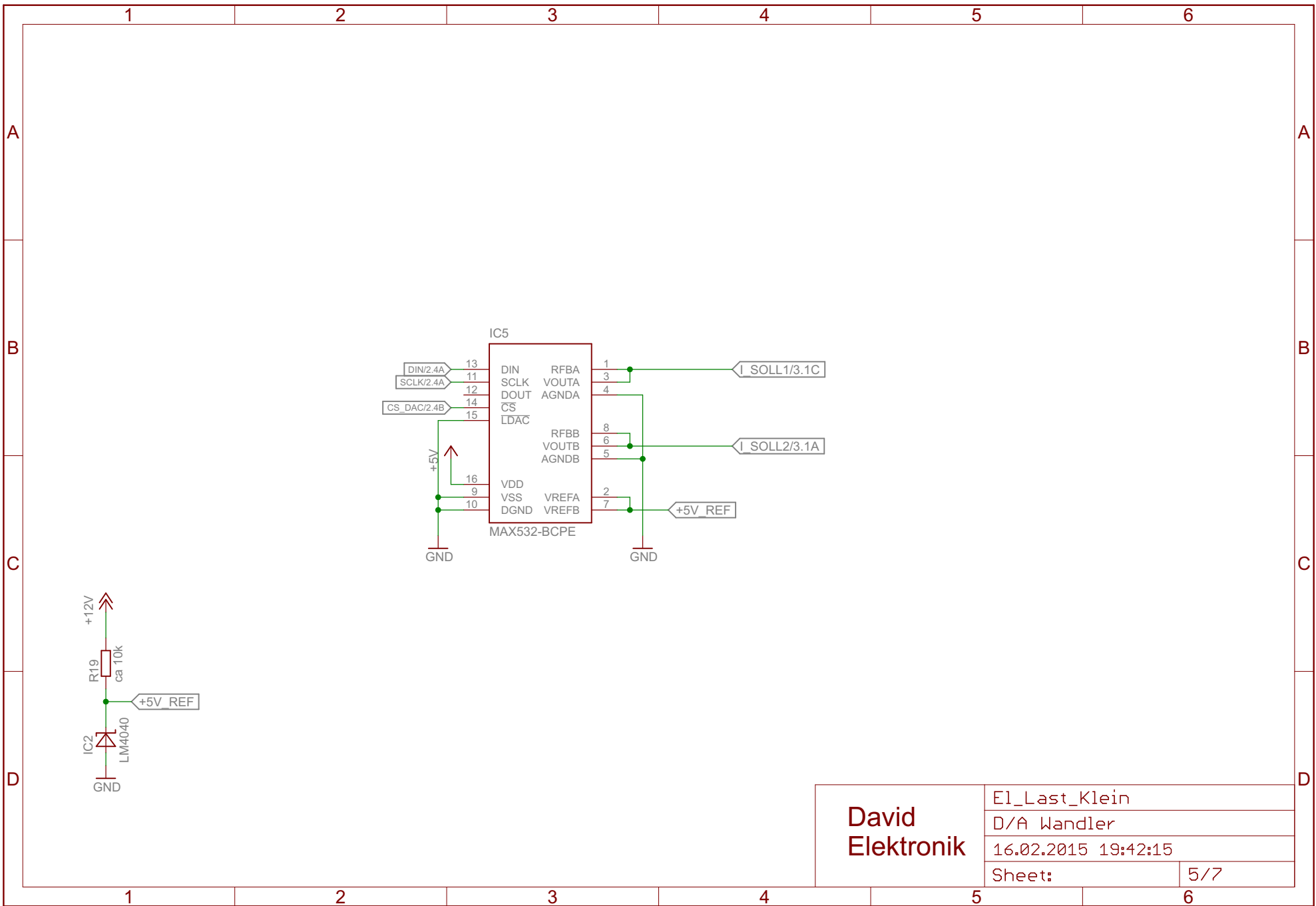
**David
Elektronik**

El_Last_Klein	
Regelung	
16.02.2015 19:42:15	
Sheet:	3/7

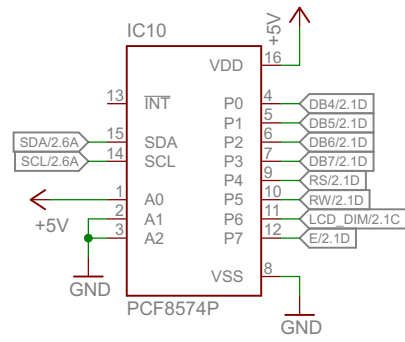
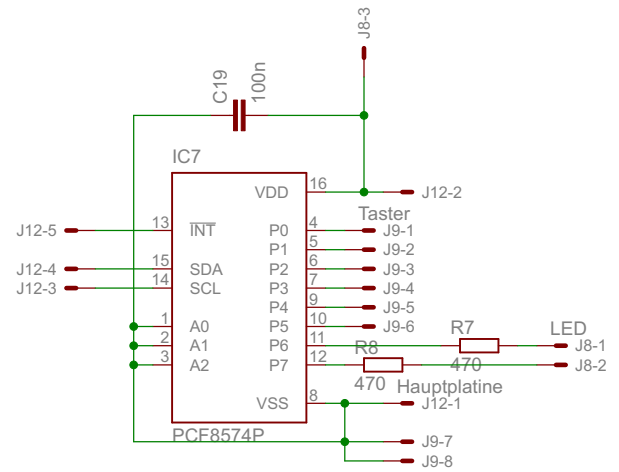


David
Elektronik

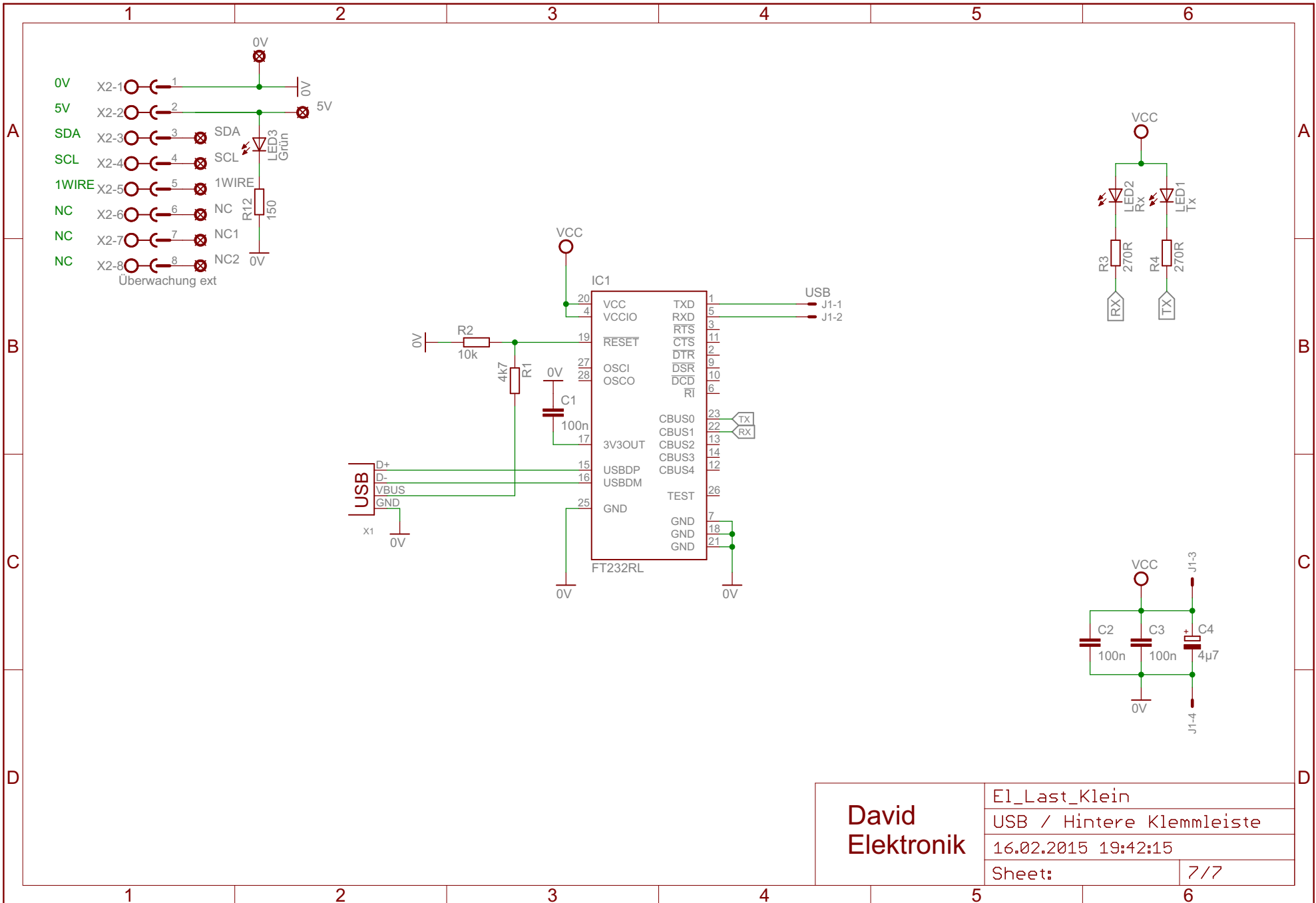
El_Last_Klein	
Leistungsteil	
16.02.2015 19:42:15	
Sheet:	4/7



David Elektronik	El_Last_Klein	
	D/A Wandler	
	16.02.2015 19:42:15	
	Sheet:	5/7



David Elektronik	El_Last_Klein	
	Porterweiterung	
	16.02.2015 19:42:15	
	Sheet:	6/7



David
Elektronik

El_Last_Klein
 USB / Hintere Klemmleiste
 16.02.2015 19:42:15
 Sheet: 7/7